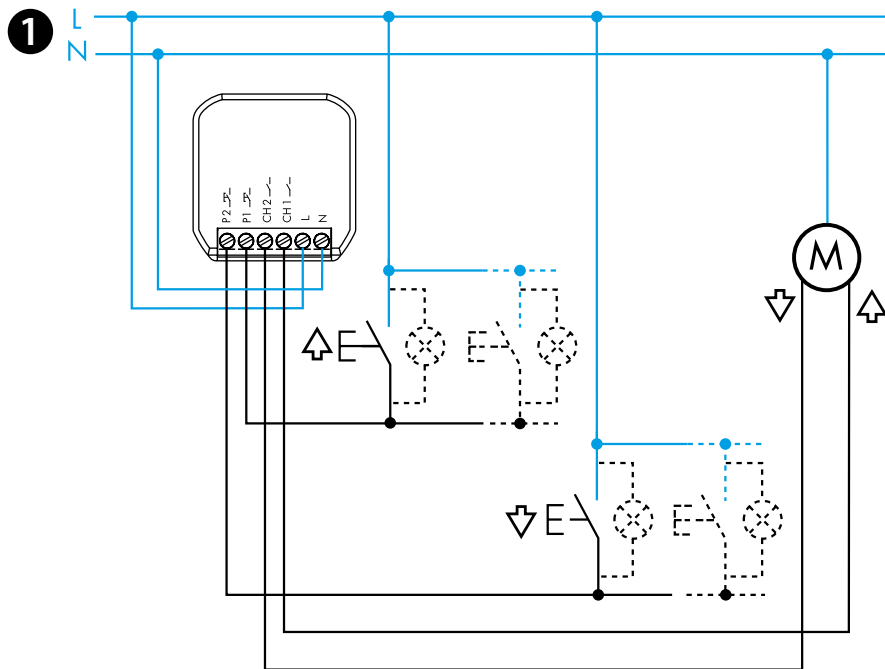




13.S2

EN 60669-1/EN 60669-2-1	
	13.S2.8.230.B000 U _N 230 V AC (50/60 Hz) U _{min} 184 V AC U _{max} 253 V AC P 2 VA (50 Hz) / 0.5 W
Ch1	2 NO (DPST-NO) 6A 230 V AC
Ch2	AC1 1380 VA AC15 (230 V AC) 300 VA M (230 V AC) 200 W
	(-10...+50)°C
	5 (≤1 mA)
IP20	



FRANCAIS

13.S2.8.230.B000
ACTIONNEUR POUR VOLETS ROULANTS

1 SCHEMA DE RACCORDEMENT

Canal 1: Ch1 - bouton poussoir 1 (P1)
Canal 2: Ch2 - bouton poussoir 2 (P2)

2 APPLICATION FINDER TOOLBOX

Avec l'app Finder Toolbox, il est possible de réaliser les opérations suivantes:

- Réglez les horaires sur les canaux Ch1 - Ch2
- Appairer un bouton poussoir sans fil
- Régler des scénarios

NOTE

- Portée : environ 10m en champ libre et sans obstacle
- La portée peut varier en fonction de la structure du bâtiment
- Exemples:
 - Murs en béton armé et/ou métalliques
 - Cloisons avec laine isolante montées sur rails métalliques
 - Encastré dans un panneau métallique ou en fibre de carbone
 - Verre ou verre à haute teneur en plomb, mobilier en acier

3 FONCTIONS

2

Bluetooth™

Download on the
App Store

FINDER TOOLBOX

GET IT ON
Google Play

