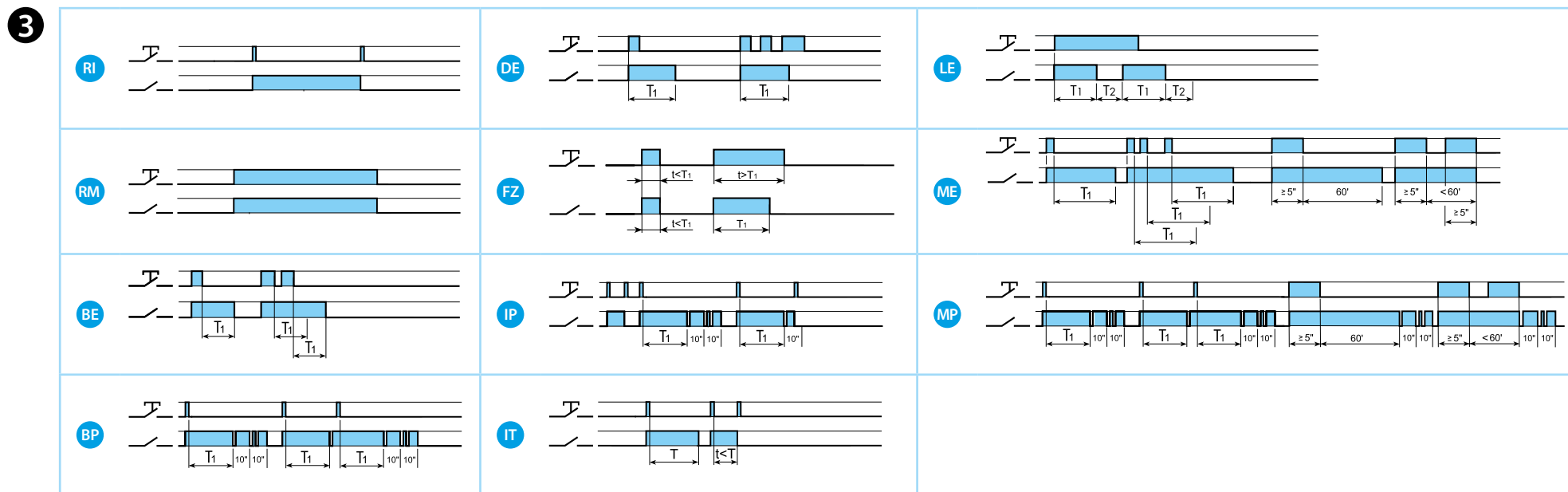
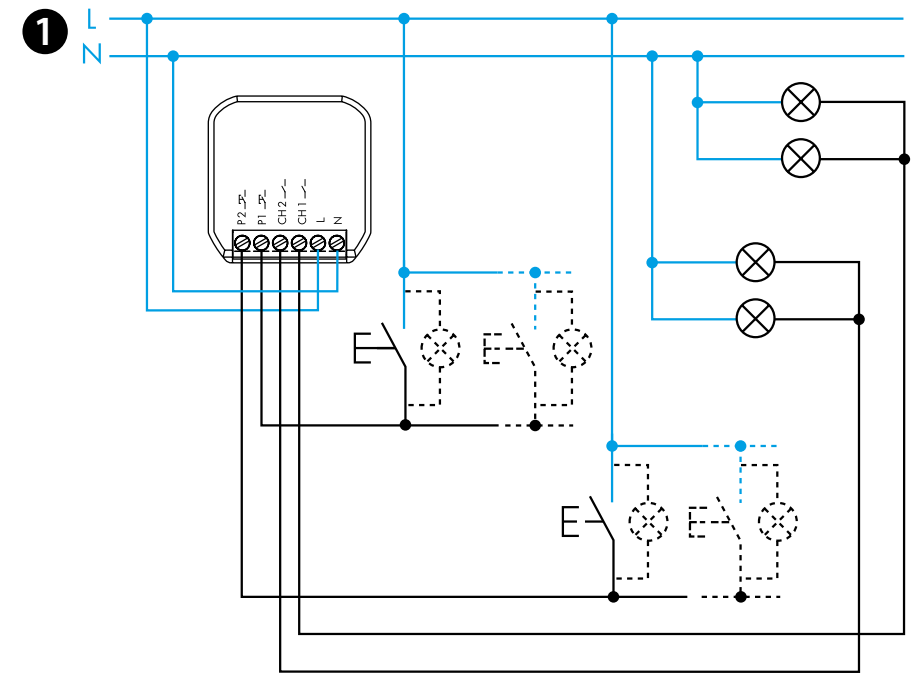




13.22

EN 60669-1 / EN 60669-2-1	
	13.22.8.230.B000 U _N 230 V AC (50/60 Hz) U _{min} 184 V AC U _{max} 253 V AC P 2 VA (50 Hz) / 0.5 W
	2 NO (DPST-NO) 6 A 230 V AC
	AC1 1380 VA AC15 300 VA ⚙️ (230 V) 200 W ⚡ (230 V) 200 W CFL-LED (230 V) 200 W Ⓜ (230 V AC) 200 W
	(-10...+50)°C
	5 (≤1 mA)
IP20	



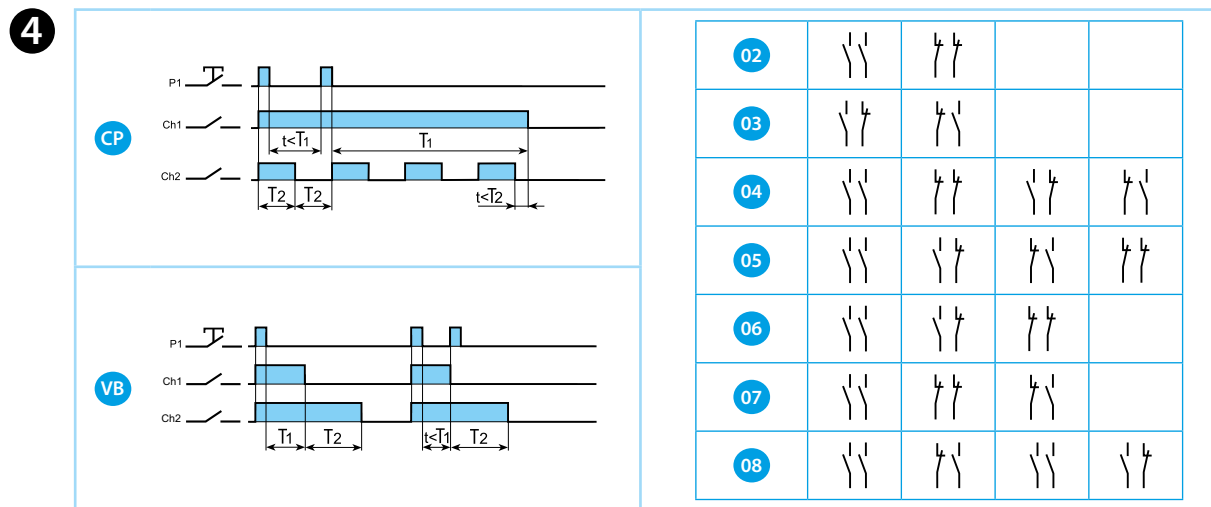
2

Bluetooth™

Download on the **App Store**

GET IT ON **Google Play**

FINDER TOOLBOX



FRANCAIS

13.22.8.230.B000 RELAIS MULTIFONCTION

1 SCHEMA DE RACCORDEMENT

Canal 1: Ch1 - bouton poussoir 1 (P1)
Canal 2: Ch2 - bouton poussoir 2 (P2)

2 APPLICATION FINDER TOOLBOX

Avec l'app Finder Toolbox, il est possible de réaliser les opérations suivantes:

- Régler les fonctions, séquences et temporisations (T1, T2) sur les canaux 1 et 2 (Ch1 - Ch2)
- Appairer un bouton poussoir sans fil
- Régler des scénarios

NOTE

- Portée : environ 10m en champ libre et sans obstacle
- La portée peut varier en fonction de la structure du bâtiment
- Exemples :
 - Murs en béton armé et/ou métalliques
 - Cloisons avec laine isolante montées sur rails métalliques
 - Encastré dans un panneau métallique ou en fibre de carbone
 - Verre ou verre à haute teneur en plomb, mobilier en acier

3 FONCTIONS pour 1 seul canal

Les canaux Ch1 et Ch2 sont indépendants et peuvent être réglés avec différentes fonctions. Temporisations (T1, T2): de 1s à 24h.
RI: pré-réglé en usine sur les 2 canaux

4 FONCTIONS pour les 2 canaux

Chaque séquence fonctionne pour les canaux Ch1 et Ch2

NOTE
De la fonction 02 à la fonction 08:
P1 (SET): passe à l'état suivant
P2 (RESET): retour à l'état initial

