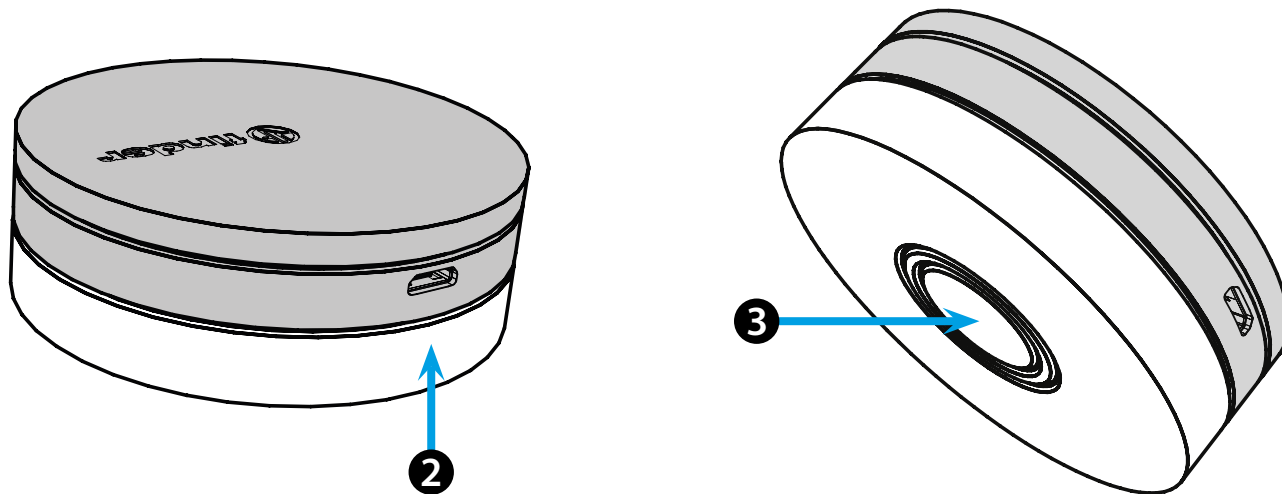
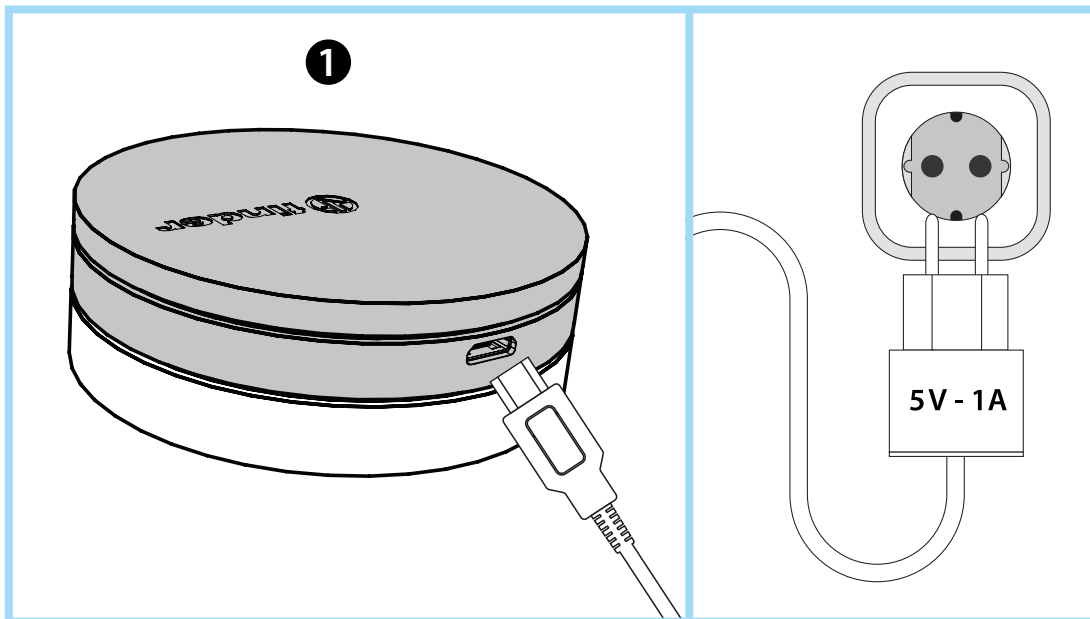




1Y.GU.005



FRANCAIS

1Y.GU.005 GATEWAY YESLY Wi-Fi 2.4 GHz

1 INSTALLATION

Connecter la prise Micro USB au Gateway et l'alimentation au réseau électrique.

Après l'allumage, la base lumineuse du Gateway clignotera avec une variation de la lumière blanche qui signifie : en attente de configuration. Utiliser l'application Finder YESLY pour la configuration du Gateway **uniquement après avoir créé une installation avec l'application Finder Toolbox**. Pour plus d'information vous pouvez consulter le site: yesly.life/set-up-gateway

2 BASE LUMINEUSE

LED BLANCHE

- **Clignotante avec variation lumineuse:** en attente de configuration
- **Fixe:** connexion établie avec le Wifi et le Cloud Finder
- **2 clignotements:** connecté au réseau Wifi uniquement - Aucune connexion au Cloud Finder (connexion internet inactive)
- **3 clignotements:** Aucune connexion au réseau Wifi ni au Cloud Finder (connexion internet inactive)

LED BLEUE

Clignotement: envoi de commandes aux appareils

LED ROUGE

Fixe: connexion directe entre le smartphone et le GATEWAY (via WLAN avec l'application Finder YESLY)

3 REGLAGE DU GATEWAY

Pour changer l'intensité lumineuse de la base du GATEWAY:

- 1 appui sur le bouton : intensité lumineuse faible
- 2 appuis sur le bouton : intensité lumineuse moyennement faible
- 3 appuis sur le bouton : intensité lumineuse moyennement forte
- 4 appuis sur le bouton : intensité lumineuse forte

RESET

Appuyer sur le bouton pendant plus de 10 secondes pour effectuer une réinitialisation aux paramètres d'usine

