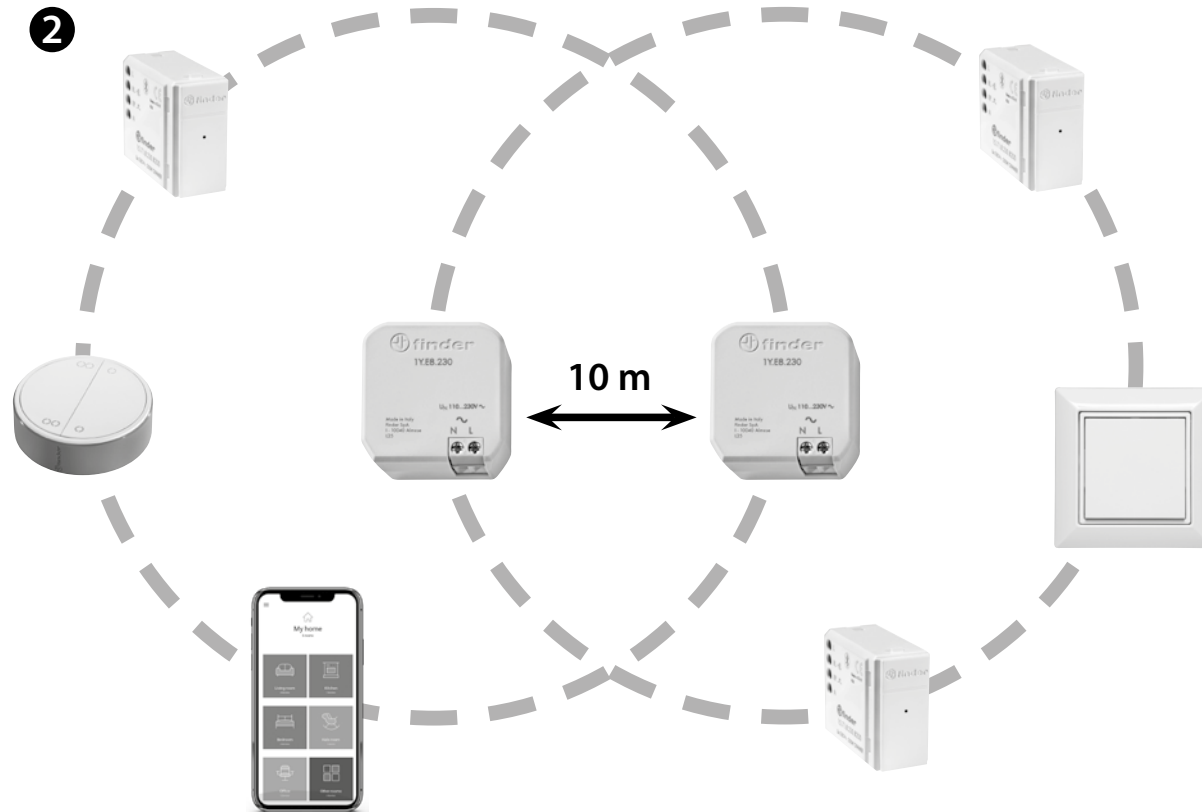
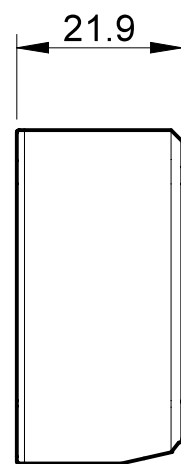
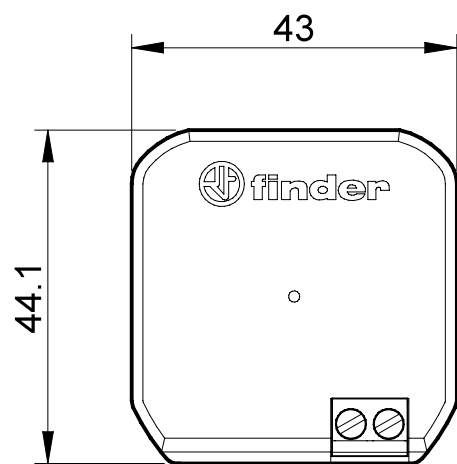
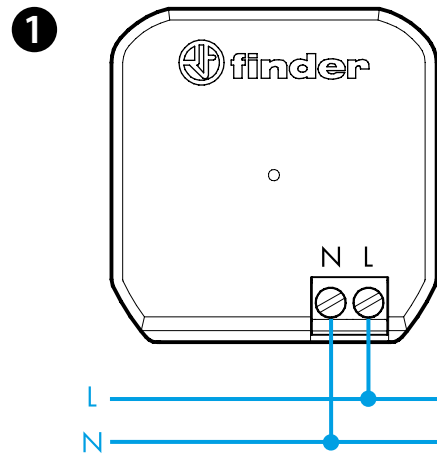




1Y.E8.230



MAGYAR

1Y.E8.230 HATÓTÁVOLSÁG NÖVELŐ 230 V AC

1 BEKÖTÉSI VÁZLAT

2 TELEPÍTÉS

MEGJEGYZÉS

- Nincs szükség beállításokra.
- Max. 4 hatótávolság növelő USB egy rendszeren belül

MŰSZAKI ADATOK

Tápfeszültség	110...230 V AC
Üzemi frekvencia	2.4 GHz
Üzemi hőmérséklet	-10...+50 °C
Tanúsítványok	CE, FCC, IC (Európa, US, Kanada)
Átviteli távolság	Ca. 10 m szabad térben, átviteli akadályok nélkül. Az átviteli távolság az épület struktúrájától függően változhat