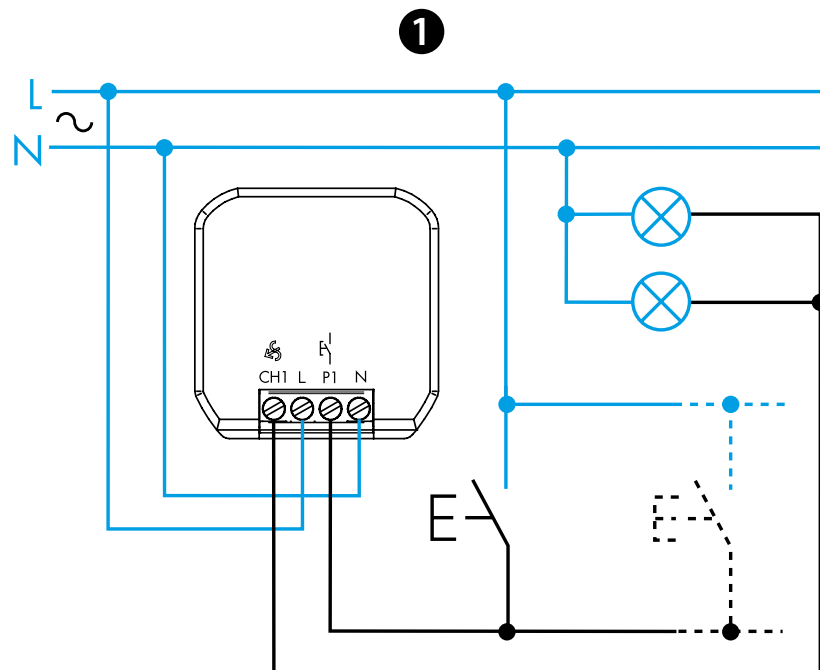




15.21

EN 60669-1 / EN 60669-2-1	
	15.21.8.230.B300 U <sub>N</sub> 230 V AC (50/60 Hz) U <sub>min</sub> 184 V AC U <sub>max</sub> 253 V AC P 0,4 W
<b>LED</b>	150 W 230 V AC
	300 W 230 V AC
	300 W 230 V AC
	150 W 230 V AC
	300 W 230 V AC
	(-10...+50)°C



**2**

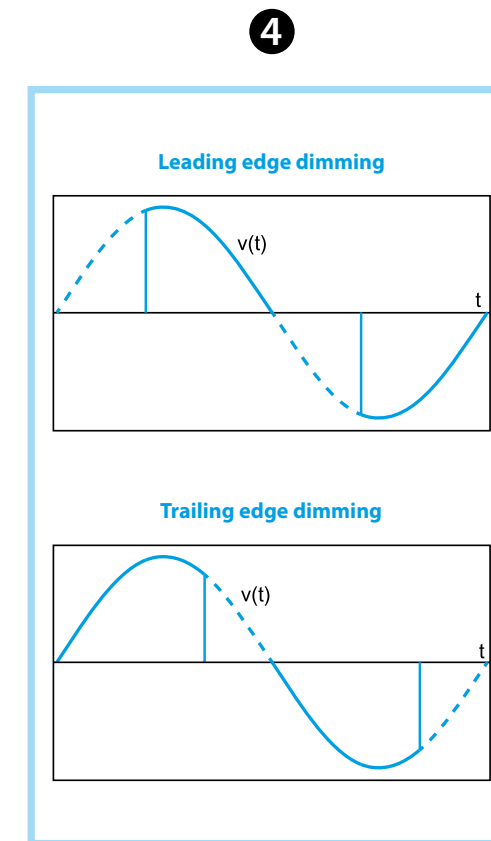
**Bluetooth™**

Download on the  
**App Store**

**FINDER TOOLBOX**

GET IT ON  
**Google Play**

	A	B	C	D
<b>LED</b>		<b>1*</b> TE Trailing Edge		
		<b>2</b> LE Leading Edge		
<b>LED</b>			<b>3</b> TE Trailing Edge	
			<b>4</b> LE Leading Edge	
			<b>5</b> TE Trailing Edge	
			<b>6</b> LE Leading Edge	
				<b>7</b> LE Leading Edge
<b>AUTO</b>	<b>AUTOMATIC</b>			



# MAGYAR

## 15.21.8.230.B300 DIMMER, BLUETOOTH

### 1 BEKÖTÉSI VÁZLAT

### 2 FINDER TOOLBOX ALKALMAZÁS

- A Finder Toolbox alkalmazással elvégezhető:
- A kívánt funkció beállítása
  - A minimális fényáram értékének a beállítása (5 % - 60 % tartományban)
  - A nyomógomb rövid működtetések a BE/KI átmeneti idők beállítása (0-3s)
  - A nyomógomb hosszú működtetések a dimelés sebességének a beállítása (1s-16s)
  - A Memory (memória) funkció beállítása
  - Kiesés után az újraéledési funkció beállítása
  - Kapcsolat létrehozása a vezeték nélküli nyomógombokkal
  - Szenáriók átmeneti idejének a beállítása (1s-4s)

### 3 FUNKCIÓK

- \*1 Gyárilag beállított funkció.
- A** Csatlakoztatható terhelések:
- LED (1, 2, 3, 4 jelű funkciók)
  - Halogénlámpák (1, 2 jelű funkciók)
  - Elektronikus előtét (1, 2 jelű funkciók)
  - Kompakt fénycső (5, 6 jelű funkciók)
  - Hagyományos előtét (7 jelű funkció)
- B** Választható funkciók
- C** Dimelési mód: fázishasításos oltásszög vezérléssel (trailing edge) – fázishasításos gyújtásszög vezérléssel (leading edge) (lásd a **4** jelű pontot)
- D** Dimelési görbe: (lineáris 1-2-7 jelű funkciók) (exponenciális 3-4-5-6 jelű funkciók)

### FIGYELEM

- Memória nélküli funkciók: minden BE-kapcsoláskor a maximális fényáram kerül beállításra
  - Memóriával történő működés: KI-kapcsoláskor az utoljára választott fényáram érték tárolódik és az azt követő BE-kapcsoláskor ez a tárolt érték kerül beállításra
  - Rövid idejű nyomógomb működtetés: a fényforrások váltakozó BE- és KI-kapcsolása
  - Hosszú idejű nyomógomb működtetés: a fényáram lineáris vagy exponenciális növelése vagy csökkentése, a választott funkciótól függően
  - Átviteli távolság: ca. 10 m akadályok nélküli szabad térben
  - Az átviteli távolság az épület struktúrájától függően változhat
- Példák:
- Vasbeton falak és / vagy fém falak
  - Válaszfalak fém tartóra rögzített ásványgyapot szigeteléssel
  - Fémleapokkal vagy szénszálas lapokkal szerelt mennyezetek
  - Ólomüveg vagy üveg fém keretben, acél bútorok

