



13.22



Utility Model - IB1322VXX - 10/19 - Finder S.p.A. con unico socio - 10040 ALMESE (TO) - ITALY

EN 60669-1/EN 60669-2-1													
	<b>13.22.8.230.B000</b> $U_N$ 110...230 V AC (50/60 Hz) $U_{min}$ 96 V AC $U_{max}$ 253 V AC $P$ 2 VA (50 Hz)/0.5 W												
	2 NO (DPST-NO) 6 A 230 V AC												
	$AC1$ $AC15$  $CFL-LED$ 	<table border="1"> <tr> <th>110 V</th> <th>230 V</th> </tr> <tr> <td>650 VA</td> <td>1380 VA</td> </tr> <tr> <td>150 VA</td> <td>300 VA</td> </tr> <tr> <td>100 W</td> <td>200 W</td> </tr> <tr> <td>100 W</td> <td>200 W</td> </tr> <tr> <td>100 W</td> <td>200 W</td> </tr> </table>	110 V	230 V	650 VA	1380 VA	150 VA	300 VA	100 W	200 W	100 W	200 W	100 W
110 V	230 V												
650 VA	1380 VA												
150 VA	300 VA												
100 W	200 W												
100 W	200 W												
100 W	200 W												
	(-10...+50)°C												
	5 (≤1 mA)												
IP20													

**2**

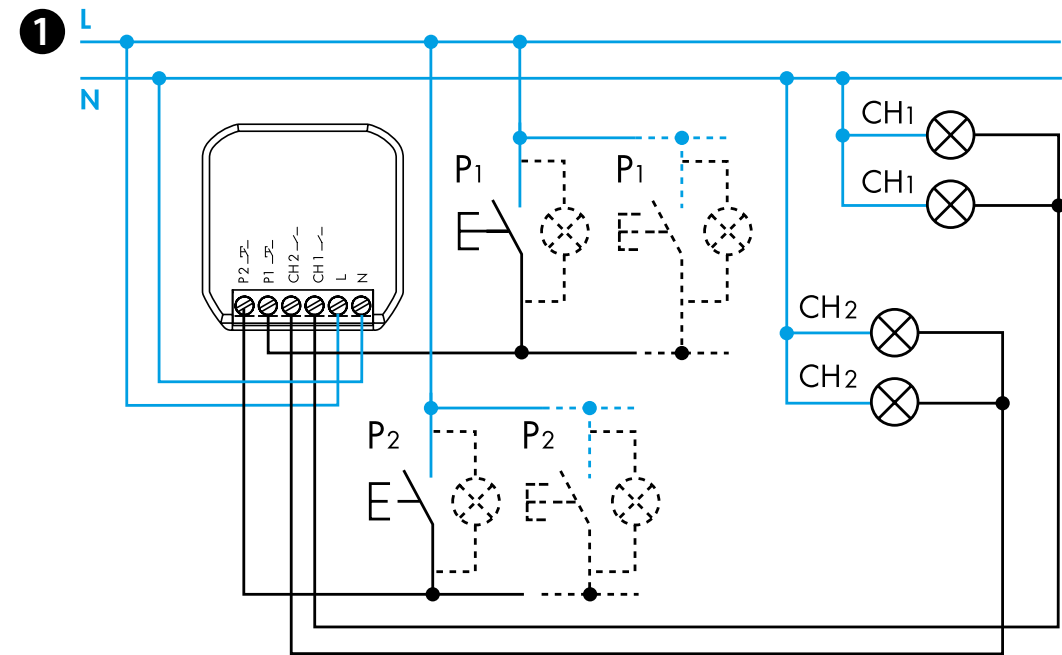
Bluetooth

PLUS  
Finder  
Toolbox

Download on the App Store

GET IT ON Google Play

FINDER TOOLBOX



**4**

**CP**

**VB**

<b>02</b>				
<b>03</b>				
<b>04</b>				
<b>05</b>				
<b>06</b>				
<b>07</b>				
<b>08</b>				

**3**

<b>RI</b>		<b>DE</b>	
<b>RM</b>		<b>FZ</b>	
<b>BE</b>		<b>IP</b>	
<b>BP</b>		<b>IT</b>	
<b>LE</b>			
<b>ME</b>			
<b>MP</b>			

**5**

Smartphone  
Wireless pushbutton  
Voice assistant

**Rla**

# DEUTSCH

13.22.8.230.B000 MULTIFUNKTIONS-RELAIS

- 1 ANSCHLUSS-SCHALTBIKD**  
Kanal 1: Ch1 - Taster 1 (P1)  
Kanal 2: Ch2 - Taster 2 (P2)
- 2 FINDER TOOLBOX APPLIKATION**  
Mit der Finder Toolbox App können Sie:  
- Die Funktionen, die Abfolge und die Zeiten (T1, T2) auf den Kanälen Ch1 - Ch2 einstellen  
- Koppeln mit Funktastern  
- Szenarien einstellen
- HINWEIS**  
- Übertragungsreichweite: ca. 10 m im freien Raum (ohne Hindernisse)  
- Die Übertragungsreichweite kann, abhängig von der Gebäudestruktur, variieren  
Beispiel:  
- Stahlbetonwände und/oder Metallwände  
- Trennwände, gefüllt mit Dämmwolle auf einem metallischen Träger  
- Decken mit Metall- oder Kohlefaserplatten  
- Bleiglas oder Glas mit Metallverkleidung, Stahlmöbel

- 3 FUNKTIONEN für einen Kanal**  
Die Kanäle Ch1 und Ch2 sind unabhängig voneinander und können mit verschiedenen Funktionen eingestellt werden.  
Zeiten (T1, T2): von 1s bis 24h.  
**RI: werkseitig voreingestellte Funktion auf beiden Kanälen**

- 4 FUNKTIONEN für beide Kanäle**  
Jede Abfolge arbeitet mit beiden Kanälen Ch1 und Ch2  
**HINWEIS**  
Von Funktion 02 bis Funktion 08:  
P1 (SET): führt zum nächsten Schaltzustand  
P2 (RESET): führt zum Ausgangszustand

- 5 FUNKTION Rla**  
**Rla:** Stromstoßschalter (Schalter-/Taster gesteuert)  
Ein traditionelles System mit Schalter, Wechsel- und Kreutschalter, kann mit der Finder YESLY App über Smartphone, Funktaster oder einen Sprachassistenten ferngesteuert werden.