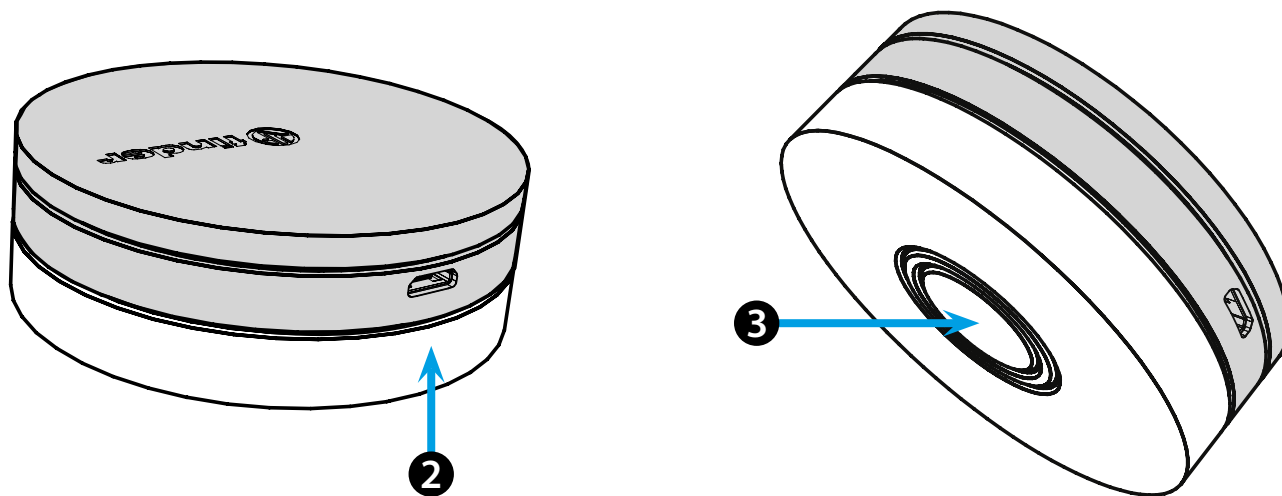
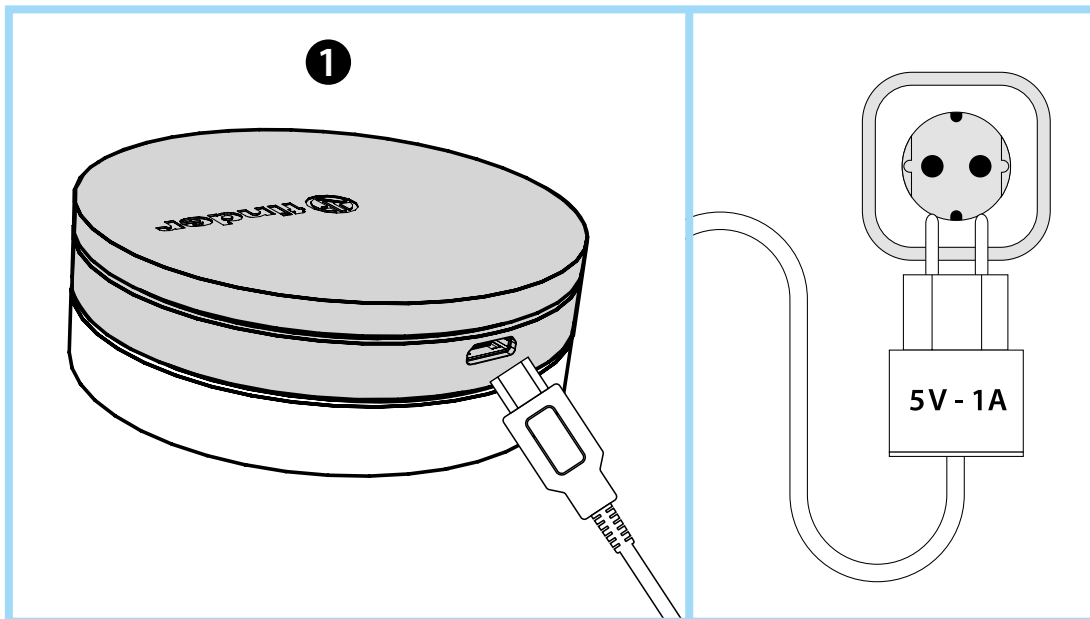




1Y.GU.005



### 1 INSTALACJA

Podłącz złącze Micro USB do Yesly Gateway, a zasilacz do gniazdka elektrycznego.

Po włączeniu świecąca baza Gateway zacznie migać białym światłem, oczekując na konfigurację.

Użyj aplikacji Finder YESLY do skonfigurowania Gateway, **dopiero po utworzeniu systemu Yesly za pomocą aplikacji TOOLBOX firmy Finder.** Więcej informacji: [yesly.life/setup-gateway](http://yesly.life/setup-gateway)

### 2 ŚWIECĄCA BAZA

#### BIAŁY LED

- **Pulsowanie:** oczekiwanie na konfigurację
- **Stały:** połączenie nawiązane z siecią Wi-Fi i z chmurą
- **2 błysnięcia:** podłączony tylko do sieci Wi-Fi - brak połączenia z chmurą (internet nieaktywny)
- **3 błysnięcia:** brak połączenia z siecią Wi-Fi i brak połączenia z chmurą (internet nie jest aktywny)

#### NIEBIESKI LED

**Miganie:** wysyłanie poleceń Bluetooth do urządzeń

#### CZERWONY LED

**Stały:** bezpośrednie połączenie smartfona z GATEWAY (przez WLAN z aplikacją Yesly)

### 3 USTAWIENIA BRAMKI

Aby zmienić intensywność podświetlenia bazy GATEWAY:

- naciśnij przycisk raz: niska jasność
- naciśnij przycisk dwa razy: średnio-niska jasność
- naciśnij przycisk trzy razy: średnio-wysoka jasność
- naciśnij przycisk cztery razy: wysoka jasność

#### RESET

Naciśnij przycisk przez > 10 sekund, aby przywrócić ustawienia fabryczne

