

# Przyciski bezprzewodowe i Akcesoria YESLY



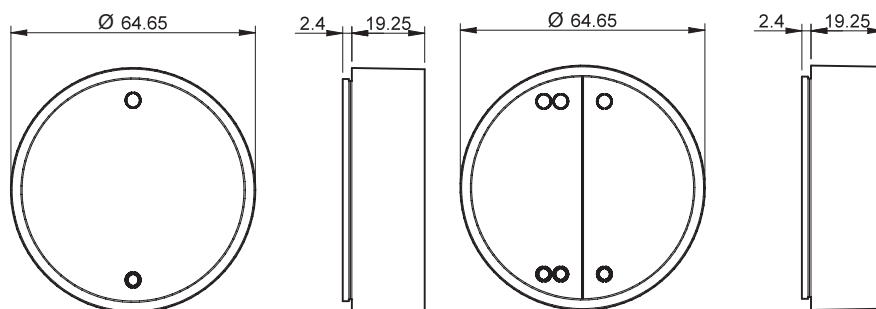


### BEYON - Bezprzewodowy przycisk

Finder BEYON to bezprzewodowy, innowacyjny przycisk, który pozwoli Ci kontrolować urządzenia podłączone do systemu YESLY.

- Minimalistyczny design przycisku BEYON sprawia, że bez problemu można dopasować go do każdego wnętrza jako subtelny i elegancki dodatek.
- Może być połączony z urządzeniami za pośrednictwem aplikacji **Finder Toolbox** aby włączać / wyłączać i regulować oświetlenie, kontrolować rolety i zasłony elektryczne.
- Możesz go skonfigurować tak, by aktywował i kontrolował SCENY.
- BEYON działa bez baterii i nie wymaga ładowania.
- Dostępny w wersji z dwoma lub czterema kanałami.

1Y.13.Bxx



### Typy

BEYON – Bezprzewodowy przycisk, 2 kanały, biały

**1Y.13.B10**

BEYON – Bezprzewodowy przycisk, 2 kanały, czarny

**1Y.13.B12**

BEYON – Bezprzewodowy przycisk, 4 kanały, biały

**1Y.13.B20**

BEYON – Bezprzewodowy przycisk, 4 kanały, czarny

**1Y.13.B22**

### Dane techniczne

Źródło energii

Generator energii elektrycznej

Częstotliwość robocza

2.4 GHz Bluetooth 4.2 BLE

Cykle załączania min. cykle

50 000

Temperatura otoczenia - pracy °C

-25...+65

Zasięg transmisji

Około 10 m na wolnej przestrzeni bez przeszkód.  
Zasięg transmisji może się różnić w zależności od struktury budynku.

Kolor

Biały - czarny

Wymiary mm

64.6 Ø x 24.6

Certyfikaty i dopuszczenia (wg typu)

**CE FCC IC**

Do przycisku **BEYON** w zestawie dołączona jest płytką magnetyczna oraz taśma samoprzylepna, dzięki którym można przymocować przycisk do dowolnej powierzchni: metalu, drewna, szkła. Silikonowe nakładki, dołączone w zestawie, chronią BEYON w razie upadku, a także dzięki różnicom kolorystycznym ułatwiają przyporządkowanie danego przycisku do odpowiedniego pomieszczenia lub funkcji.

**BEYON** jest dostępny w kolorze BIAŁYM i CZARNYM, natomiast silikonowe nakładki występują w kolorze NIEBIESKIM, CIEMNOSZARYM oraz BIAŁYM.



**Bezprzewodowy przycisk ścienny 013.B9**

Innowacyjny przycisk bezprzewodowy, który pozwoli Ci kontrolować urządzenia podłączone do systemu YESLY.

- Może być połączony z urządzeniami za pośrednictwem aplikacji **Finder Toolbox** aby włączać / wyłączać i regulować oświetlenie, kontrolować rolety i zasłony elektryczne.
- Możesz go skonfigurować tak, by aktywował i kontrolował SCENY.
- Działa bez baterii i nie wymaga ładowania.
- Klasyczny design uzupełnia gamę stylistyczną systemu YESLY.

**013.B9**

<b>Typ</b>	Bezprzewodowy przycisk 013.B9 może być skonfigurowany do wersji 2- lub 4-kanalowej.	
<b>Dane techniczne</b>	<b>013.B9</b>	
Źródło energii	Generator energii elektrycznej	
Częstotliwość robocza	2.4 GHz Bluetooth 4.2 BLE	
Cykle załączania min.	cykle	50 000
Temperatura otoczenia - pracy	°C	-25...+65
Zasięg transmisji	Okolo 10 m na wolnej przestrzeni bez przeszkód. Zasięg transmisji może się różnić w zależności od struktury budynku.	
Kolor	Biały	
Wymiary	mm	82 x 82 x 14
<b>Certyfikaty i dopuszczenia</b> (wg typu)	<b>CE FCC IC</b>	

Do przycisku **013.B9** w zestawie dołączona jest taśma samoprzylepna, dzięki której można przymocować przycisk do dowolnej powierzchni: metalu, drewna, szkła; unikając w ten sposób uciążliwych remontów.

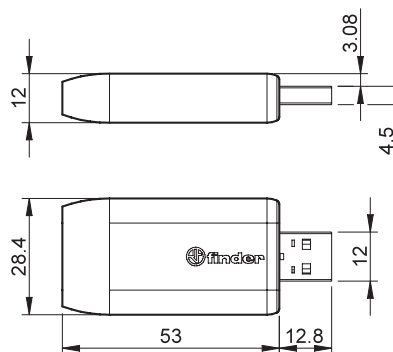
Ponadto można umieścić go w puszcze o średnicy 60mm, co gwarantuje elastyczność instalacji.

Zestaw do przycisku **013.B9** zawiera adaptery do konfiguracji na 2 lub 4 kanały.

**Wzmacniacz zasięgu**

Umożliwia powiększenie zakresu transmisji, jest wykorzystywany, kiedy bezprzewodowe przyciski lub Smartfon nie mogą się połączyć z urządzeniami podłączonymi do systemu YESLY ze względu na zbyt dużą odległość. Wzmacniacz zasięgu to urządzenie plug-n-play, nie wymaga konfiguracji. Wyposażony we wskaźnik zadziałania LED.

**1Y.EU.005**



**Typ**

Wzmacniacz zasięgu z wejściem USB

**1Y.EU.005**

**Dane techniczne**

Zasilanie	Złącze USB 5V – 0.5 A min
Częstotliwość robocza	2.4 GHz
Temperatura otoczenia - pracy	°C -10...+50
Zasięg transmisji	Okolo 10 m na wolnej przestrzeni bez przeszkód. Zasięg transmisji może się różnić w zależności od struktury budynku.
Kolor	Biały
Wymiary	mm 28.4 x 12 x 65.8
<b>Certyfikaty i dopuszczenia</b> (wg typu)	<b>CE FCC IC</b>

Wzmacniacze zasięgu muszą być instalowane w odległości maksymalnie 10 metrów, w jednym układzie można zainstalować do 4 urządzeń. Może być zainstalowany w dowolnym typie wejścia USB o zasilaniu co najmniej 5V i 0,5 A.

