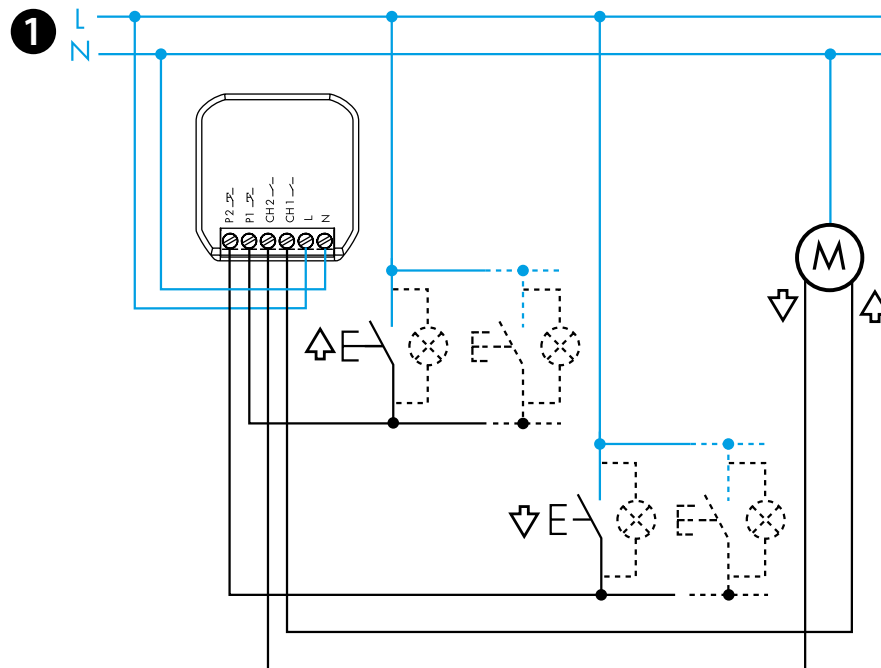
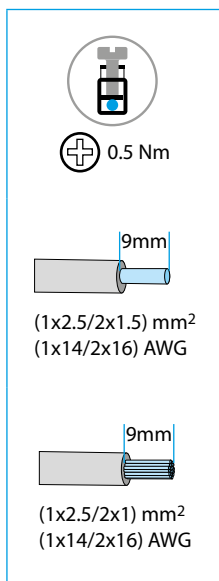




13.S2

EN 60669-1 / EN 60669-2-1										
	<b>13.S2.8.230.B000</b> $U_N$ 110...230 V AC (50/60 Hz) $U_{min}$ 96 V AC $U_{max}$ 253 V AC $P$ 2 VA (50 Hz) / 0.5 W									
Ch1 Ch2	2 NO (DPST-NO) 6A 230 V AC									
	AC1 AC15 	<table border="1"> <tr> <th>110 V</th> <th>230 V</th> </tr> <tr> <td>650 VA</td> <td>1380 VA</td> </tr> <tr> <td>150 VA</td> <td>300 VA</td> </tr> <tr> <td>100 W</td> <td>200 W</td> </tr> </table>	110 V	230 V	650 VA	1380 VA	150 VA	300 VA	100 W	200 W
110 V	230 V									
650 VA	1380 VA									
150 VA	300 VA									
100 W	200 W									
	(-10...+50)°C									
	5 (≤1 mA)									
IP20										



# POLSKI

13.S2.8.230.B000  
AKTUATOR ROLETOWY

## 1 SCHEMAT OPRZEWODOWANIA

Kanał 1: Ch1 - przycisk 1 (P1)   
 Kanał 2: Ch2 - przycisk 2 (P2)

## 2 APLIKACJA FINDER TOOLBOX

- Z aplikacją Finder Toolbox można:
- Ustaw czasy na kanałach Ch1 - Ch2
  - Poważyć przyciski bezprzewodowe
  - Ustaw scenariusze (gdym scenariusz wymaga jednoczesnego działania kilku żaluzji), ustawienie „R” powoduje przesunięcie ich działania, aby uniknąć nadmiernych zakłóceń w systemie zasilania

### UWAGA

- Zasięg transmisji: około 10 m w wolnej przestrzeni i bez przeszkód
- Zasięg transmisji może się różnić w zależności od struktury budynku
- Przykładowo:
  - Żelbetowe ściany i / lub metalowe ściany
  - Ściany działowe wypełnione wełną izolacyjną na metalicznym podłożu
  - Sufity z panelami z metalu lub włókna węglowego
  - Ołowiane szkło lub szkło z metalową okładziną, meble stalowe

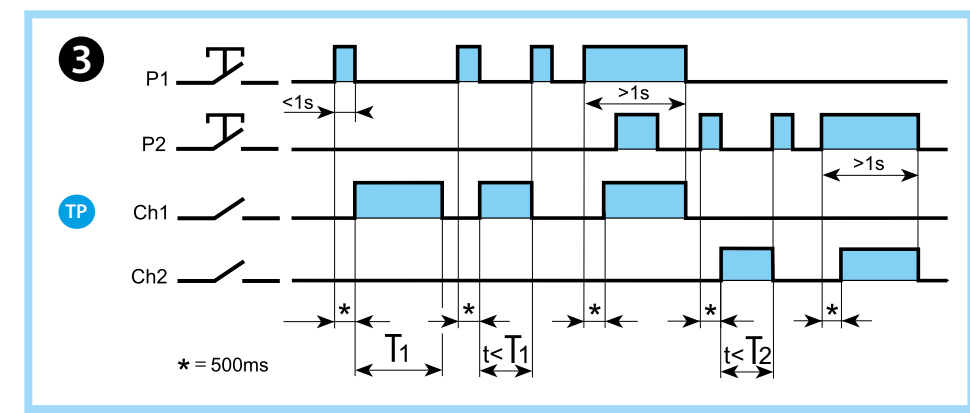
## 3 FUNKCJE

Bluetooth™

Download on the App Store

FINDER TOOLBOX

GET IT ON Google Play



Utility Model - IB1352VXX - 03/20 - FINDER S.p.A. con unico socio - 10040 ALMESE (TO) - ITALY

