

# RAPORT

## YESLY - Akcesoria



**finder**<sup>®</sup>  
SWITCH TO THE FUTURE



# YESLY

TIME FOR  
COMFORT  
LIVING



Gateway



Przyciski  
bezprzewodowe



Wzmacniacz  
zasięgu

YESLY to innowacyjny system umożliwiający kontrolę oświetlenia, rolet i zasłon przy użyciu smartfona lub komend głosowych; zaprojektowany tak, aby zapewnić maksymalny komfort w Twoim domu.

Akcesoria systemu YESLY:

- GATEWAY: Dzięki Finder GATEWAY możesz zdalnie kontrolować swój system YESLY przez sieć WiFi, Bluetooth; lub przy pomocy asystenta głosowego Google Assistant czy Amazon Alexa.
- MODUŁ INTERFEJSU 2-WEJŚCIOWEGO: Pozwala zintegrować YESLY z obecną instalacją tak aby kontrolować Twoje urządzenia YESLY i wybierać dowolną scenę przy pomocy tradycyjnych przycisków lub włączników.
- BEYON: Bezprzewodowy przycisk, który działa bez baterii i nie wymaga ładowania; umożliwia zdalną kontrolę urządzeń podłączonych do systemu YESLY.
- Wzmacniacz zasięgu: Dostępny jako USB lub do montażu w puszkę ścienną (fi 60 mm) aby zwiększyć zakres transmisji, kiedy bezprzewodowe przyciski lub smartfon nie mogą się połączyć z urządzeniami podłączonymi do systemu Yesly ze względu na zbyt dużą odległość.

## Typ 1Y.GU.005 - GATEWAY YESLY - Kontroluj swoje urządzenia za pomocą głosu

YESLY GATEWAY został zaprojektowany jako mały, elegancki i bardzo łatwy w instalacji.



WiFi



Spersonalizowane scenariusze



Kontrola rolet i elektrycznych zasłon



Zdalna kontrola

Dzięki **GATEWAY** możesz zdalnie sterować systemem YESLY skądkolwiek jesteś na świecie, kładąc koniec niewyłączonym światłom czy otwartym roletom. Sprawdzenie ich statusu i wprowadzenie ewentualnych zmian jeszcze nigdy nie było tak proste.

Co więcej, dzięki **GATEWAY** jest nawet możliwe zarządzanie systemem za pomocą poleceń głosowych przy użyciu **GOOGLE Assistant** lub **AMAZON ALEXA**. Po prostu powiedz: „Hej Google, opuść żaluzje” lub „Alexa, dostosuj światło do 50%”, aby sterować jednym lub wszystkimi urządzeniami.

Dodatkowo, możesz używać YESLY w procedurach z innymi usługami oferowanymi przez asystentów głosowych.

**GATEWAY** łączy się przez sieć Wi-Fi 2.4 GHz routera domowego. Jeśli jednak połączenie bezprzewodowe zostanie przerwane, system YESLY będzie nadal działał dzięki łączności Bluetooth.



Typ 1Y.GU.005

**GATEWAY może być zintegrowany ze wszystkimi istniejącymi systemami YESLY.**





## Typ 1Y.P2 - Moduł interfejsu 2-wejściowego YESLY



Montaż dopuszczkowy



Bluetooth



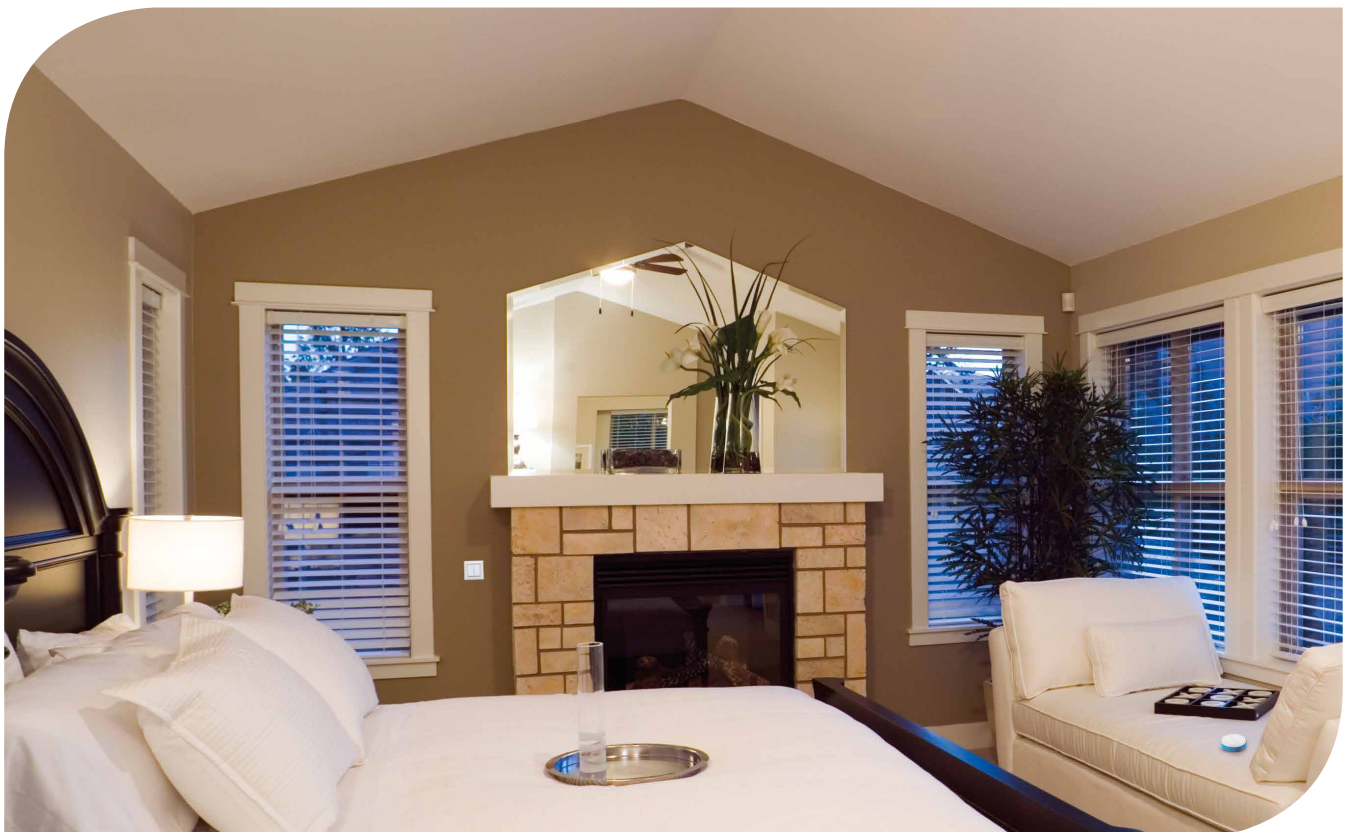
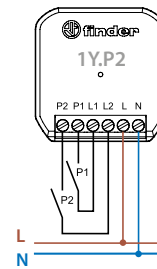
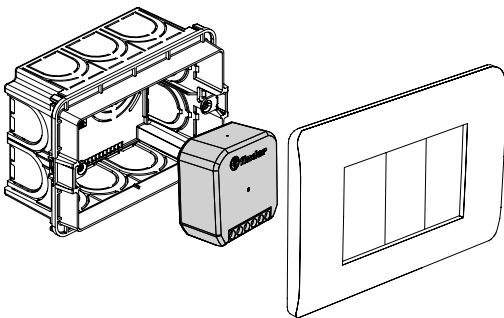
Interfejs dla styków beznapięciowych lub fazowych



Typ 1Y.P2.8.230.B000

Interfejs 2-wejściowy 1Y.P2 został opracowany do przyjmowania styków bezpotencjałowych lub sygnałów napięcia fazowego (L) jako sygnały wejściowe i integrowania ich z systemem YESLY. Umożliwia to sterowanie urządzeniami YESLY przy kontrolowaniu oświetlenia lub rolet przez wybranie sygnałów napięciowych lub innych przycisków nie będących rozwiązaniem YESLY.

- 2 zestyki na wejściu (P1 i P2)
- Przeznaczony do sterowania urządzeniami YESLY przy pomocy tradycyjnych przycisków i włączników, używając istniejącej już instalacji lub zestawów przekaźnika, wyjścia PLC itp.
- Programowanie przez smartfona przy użyciu aplikacji Finder Toolbox Plus
- Kompatybilny z podświetlanymi przyciskami [max 5 ( $\leq 1$  mA) przycisków]
- Zasilanie 110...230 V AC
- Zasięg transmisji: 10 m na wolnej przestrzeni bez przeszkód





## BEYON

PRZYCISK  
BLUETOOTH

### 2 lub 4 kanałowe przyciski bezprzewodowe



Bluetooth



Nie wymaga ładowania ani baterii



Kontrola oświetlenia



Kontrola rolet elektrycznych, zasłon



Typ 1Y.13.B10 - przycisk BLE 2 kanały  
Typ 1Y.13.B20 - przycisk BLE 4 kanały  
Biały

Finder BEYON to bezprzewodowy, innowacyjny przycisk, który pozwoli Ci kontrolować urządzenia podłączone do systemu YESLY. Minimalistyczny design przycisku BEYON sprawia, że bez problemu można dopasować go do każdego wnętrza jako subtelny i elegancki dodatek. Może być połączony z urządzeniami za pośrednictwem aplikacji Finder Toolbox Plus, aby włączać / wyłączać i regulować oświetlenie, kontrolować rolety i zasłony elektryczne. Możesz go skonfigurować tak, by aktywował i kontrolował scenariusze. BEYON działa bez baterii i nie wymaga ładowania.

- Częstotliwość robocza: 2.4 GHz Bluetooth 4.2 BLE
- Ilość cykli: 50 000
- Zasięg transmisji: około 10 m na wolnej przestrzeni bez przeszkód. Zasięg transmisji może się różnić w zależności od struktury budynku



Typ 1Y.13.B12 - przycisk BLE 2 kanały  
Typ 1Y.13.B22 - przycisk BLE 4 kanały  
Czarny

Do przycisku BEYON w zestawie dołączona jest płytki magnetyczna oraz taśma samoprzylepna, dzięki którym można przymocować przycisk do dowolnej powierzchni: metalu, drewna, szkła.

Silikonowe nakładki, dołączone w zestawie, chronią BEYON w razie upadku, a także dzięki różnicom kolorystycznym ułatwiają przyporządkowanie danego przycisku do odpowiedniego pomieszczenia lub funkcji.

BEYON jest dostępny w kolorze BIAŁYM i CZARNYM, natomiast silikonowe nakładki występują w kolorze NIEBIESKIM, CIEMNOSZARYM oraz BIAŁYM.





## Typ 013.B9 - 2 lub 4 kanałowe przyciski bezprzewodowe do montażu ściennego



Załączanie /  
wyłączanie  
ON / OFF



Nie wymaga  
ładowania ani  
baterii



Kontrola rolet  
elektrycznych,  
zasłon



Typ 013.B9

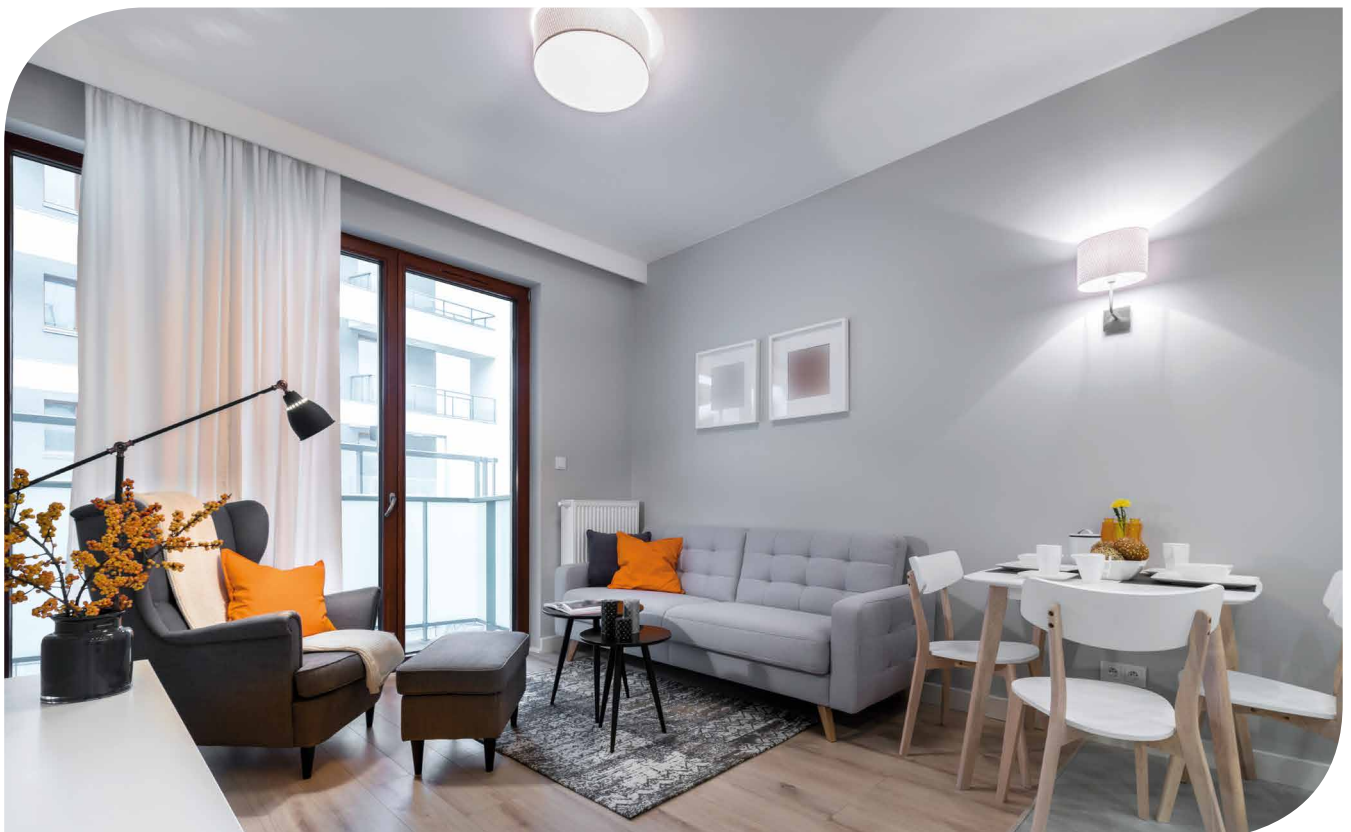
Bezprzewodowe przyciski do systemu YESLY comfort living. Mogą być połączone z urządzeniami YESLY za pośrednictwem aplikacji Finder Toolbox Plus, aby włączać / wyłączać i regulować oświetlenie, kontrolować rolety i zasłony elektryczne. Możesz je skonfigurować tak, by aktywowały i kontrolowały sceny. Przyciski 013.B9 działają bez baterii i nie wymagają ładowania.

- Częstotliwość robocza: 2.4 GHz Bluetooth 4.2 BLE
- Ilość cykli: 50 000
- Zasięg transmisji: około 10 m na wolnej przestrzeni bez przeszkód. Zasięg transmisji może się różnić w zależności od struktury budynku
- Dostępny tylko w białym kolorze
- Wymiary: 82 x 82 x 14 mm

Do przycisku 013.B9 w zestawie dołączona jest płytką magnetyczną oraz taśmą samoprzylepna, dzięki którym można przymocować przycisk do dowolnej powierzchni: metalu, drewna, szkła; unikając w ten sposób uciążliwych remontów.

Ponadto można umieścić go w puszcze o średnicy 60mm, co gwarantuje elastyczność instalacji. Klasyczny design uzupełnia gamę stylistyczną systemu YESLY.

*Zestaw do przycisku 013.B9 zawiera adaptery do konfiguracji na 2 lub 4 kanały.*





To urządzenie pozwala zwiększyć zakresu transmisji i jest wykorzystywane, kiedy bezprzewodowe przyciski lub smartfon nie mogą się połączyć z urządzeniami podłączonymi do systemu YESLY ze względu na zbyt dużą odległość. Wzmacniacze zasięgu muszą być zainstalowane w maksymalnej odległości 10 metrów, w jednym układzie można zainstalować do 4 urządzeń. Wzmacniacz zasięgu jest urządzeniem typu plug-n-play, nie wymaga konfiguracji.

## Typ 1Y.EU.005 - Wzmacniacz zasięgu z wejściem USB



Plug-n-play



Rozszerza zasięg działania



Typ 1Y.EU.005

- Zasilanie: złącze USB 5V - 0.5 A min
- Częstotliwość robocza: 2.4 GHz
- Temperatura otoczenia - pracy: -10 °C...+50 °C
- Zasięg transmisji: około 10 m na wolnej przestrzeni bez przeszkód.  
Zasięg transmisji może się różnić w zależności od struktury budynku

## Typ 1Y.E8.230 - Wzmacniacz zasięgu, do montażu w puszcze ściennej (fi 60 mm)



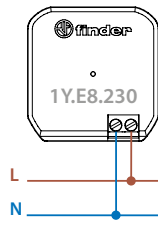
Montaż dopuszczowy



Rozszerza zasięg działania



Typ 1Y.E8.230



- Napięcie znamionowe: 230 V AC
- Częstotliwość robocza: 2.4 GHz
- Temperatura otoczenia - pracy: -10 °C...+50 °C
- Zasięg transmisji: około 10 m na wolnej przestrzeni bez przeszkód.  
Zasięg transmisji może się różnić w zależności od struktury budynku

