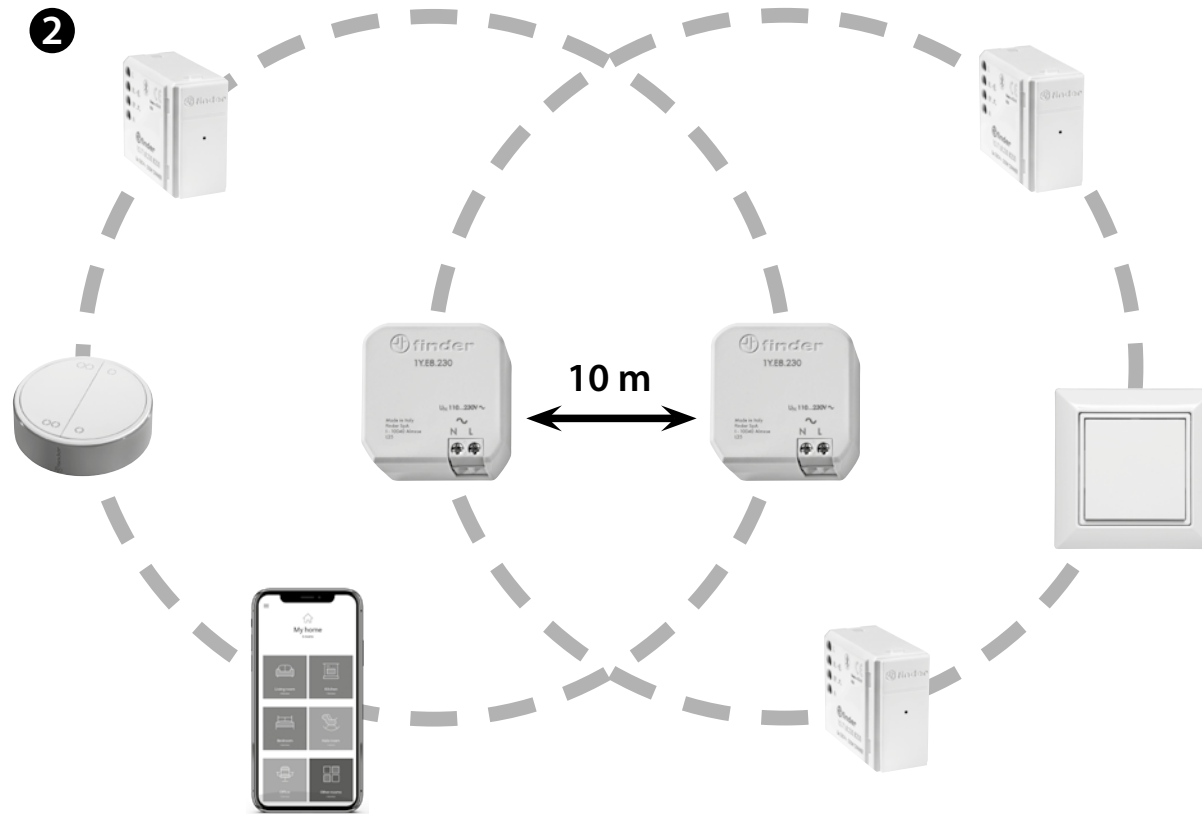
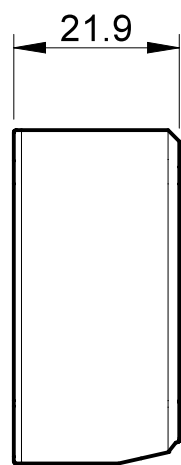
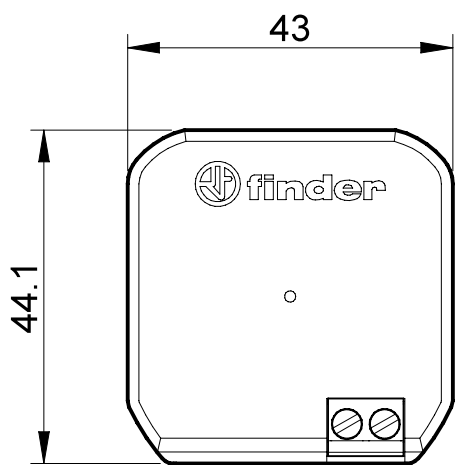
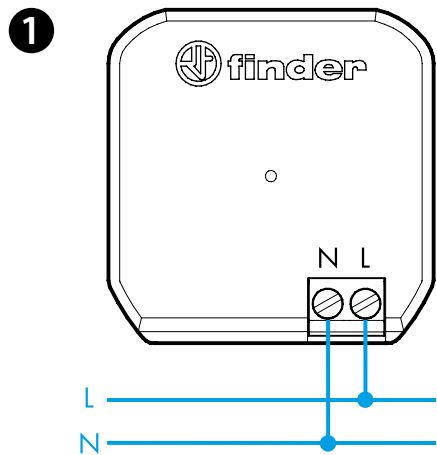




1Y.E8.230



POLSKI

1Y.E8.230 WZMACNIACZ ZASIĘGU 230 V AC

1 SCHEMAT OPRZEWODOWANIA

2 INSTALACJA

UWAGA

- Nie wymaga konfiguracji
- Maks. 4 Wzmacniacze Zasięgu na system

SPECYFIKACJA TECHNICZNA

Zasilanie	110...230 V AC
Częstotliwość pracy	2.4 Ghz
Temperatura pracy	-10...+50°C
Dopuszczenia	CE, FCC, IC (Europa, USA, Kanada)
Zasięg	Okolo 10 m w wolnej przestrzeni i bez przeszkód. Zasięg transmisji może się różnić w zależności od struktury budynku