



13.22



Utility Model - IB1322VXX - 02/20 - Finder S.p.A. con unico socio - 10040 ALMESE (TO) - ITALY

EN 60669-1/EN 60669-2-1		
	13.22.8.230.B000 U_N 110...230 V AC (50/60 Hz) U_{min} 96 V AC U_{max} 253 V AC P 2 VA (50 Hz)/0.5 W	
	2 NO (DPST-NO) 6 A 230 V AC	
	110 V	230 V
	AC1	650 VA
	AC15	150 VA
	CFL-LED	100 W
	(M)	100 W
	(-10...+50)°C	
	5 (≤1 mA)	
IP20		

2

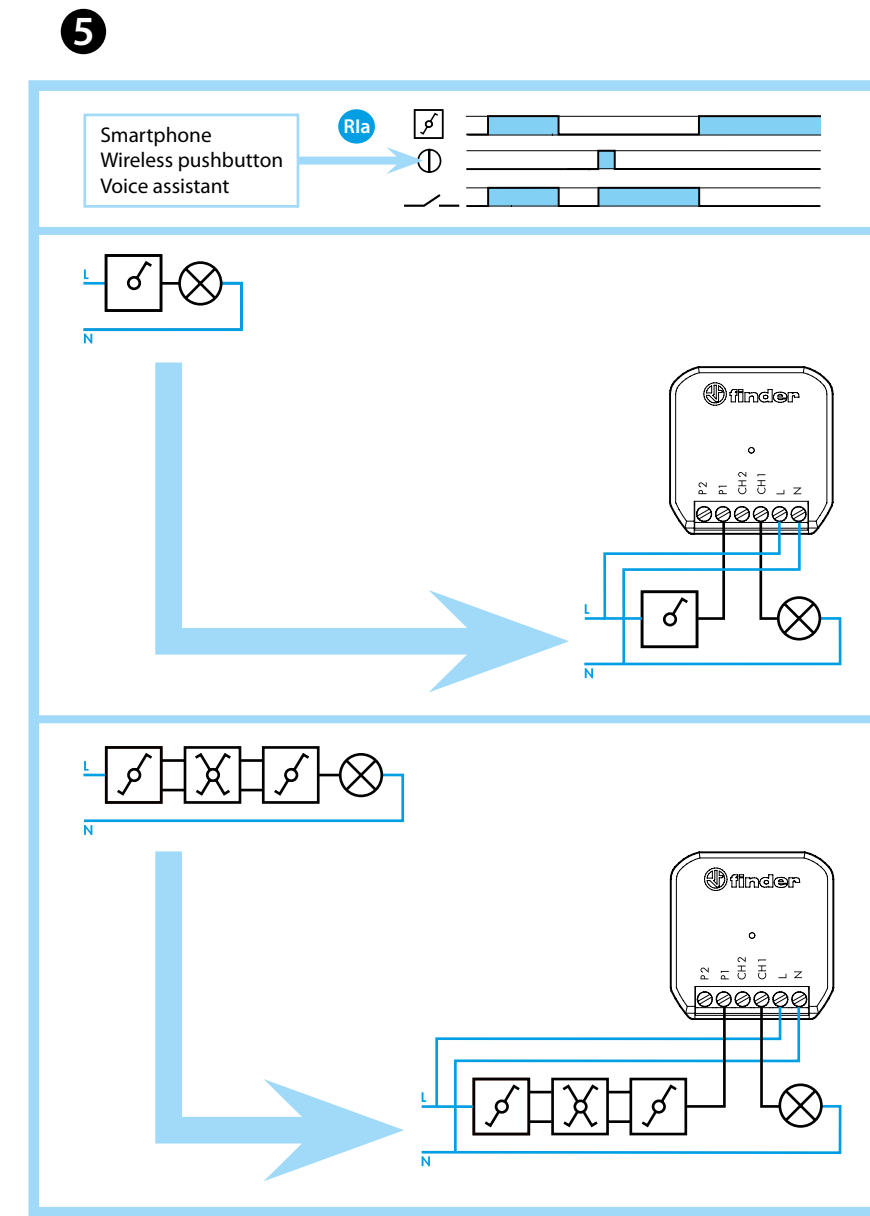
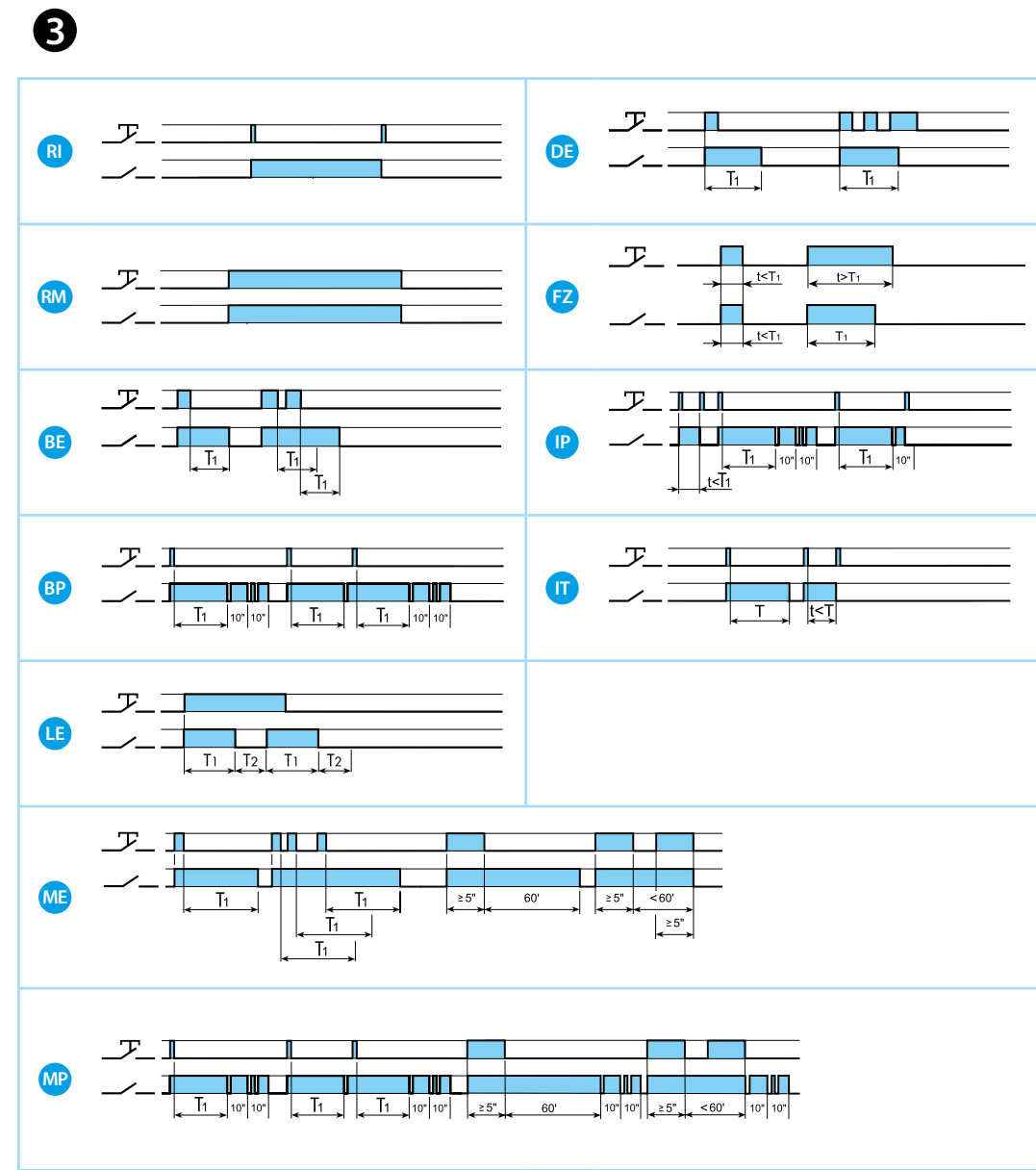
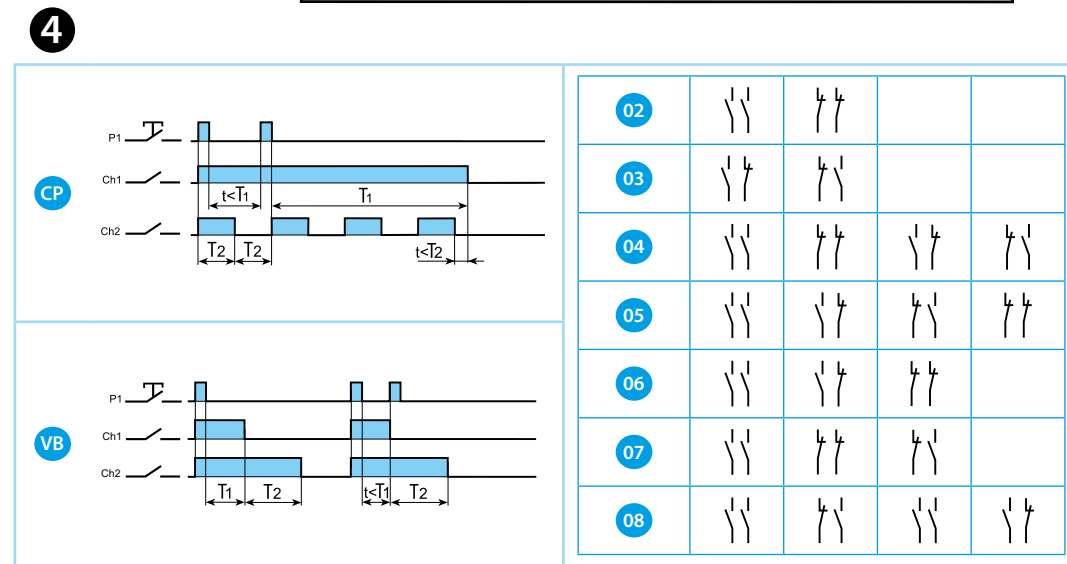
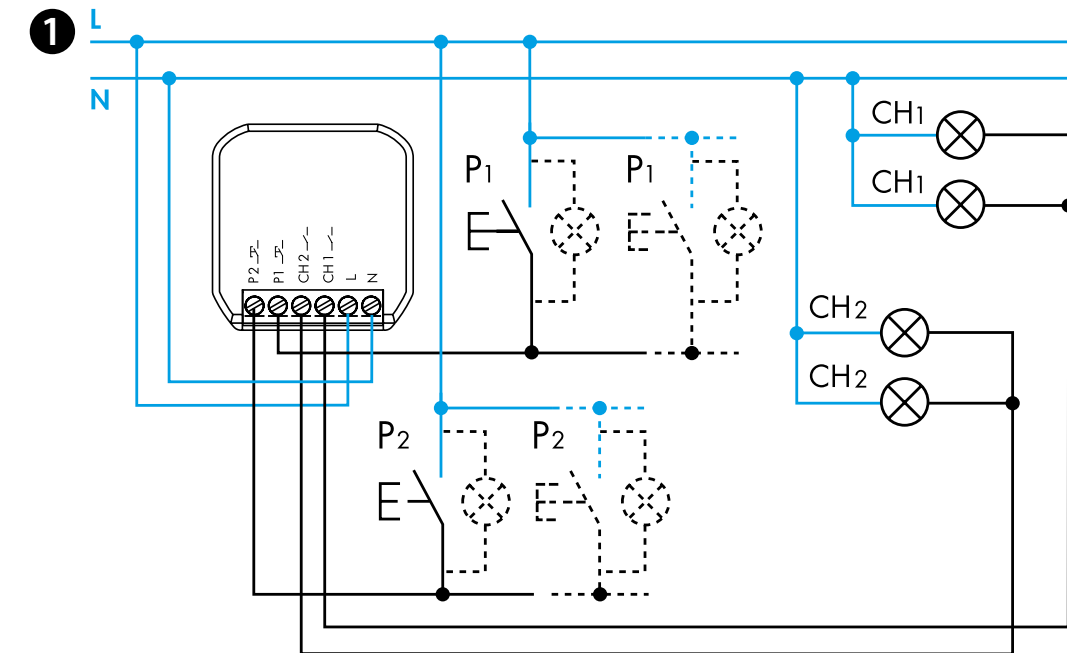
Bluetooth™

Finder Plus

Download on the App Store

GET IT ON Google Play

FINDER TOOLBOX



ROMÂNĂ

13.22.8.230.B000 RELEV MULTI-FUNCȚIE

- 1 SCHEMA DE CONEXIUNE**
 Canal 1: Ch1 - buton cu revenire 1 (P1)
 Canal 2: Ch2 - buton cu revenire 2 (P2)
- 2 APLICAȚIA FINDER TOOLBOX**
 Cu aplicația Finder Toolbox puteți
 - Seta funcțiile, secvențele și temporizările (T1, T2) pentru canalele Ch1 - Ch2
 - Să asociați butonul wireless
 - Să setați scenariile
- NOTĂ**
 - Ziduri de beton armat și/sau ziduri de metal
 - Raza de transmisie poate varia în funcție de structura clădirii
 Exemplu:
 - Reinforced concrete walls and/or metal walls
 - Ziduri despărțitoare umplute cu lână izolatoare pe suport de folie metalică
 - Tavane cu panouri din metal sau fibră de carbon
 - Vitralii ce pot conține inserții de metal sau plumb, mobilier metalic
- 3 FUNCȚII pentru un singur canal**
 Canalele Ch1 și Ch2 sunt independente și li se pot seta funcții diferite.
 Temporizări (T1, T2): de la 1s la 24h.
RI: funcții presetate din fabrică pentru ambele canale
- 4 FUNCȚII pentru ambele canale**
 Fiecare secvență lucrează cu ambele canale Ch1 și Ch2
NOTĂ
 De la funcția 02 la 08:
 P1 (SET): conduce către starea următoare
 P2 (RESET): conduce către starea inițială
- 5 FUNCȚIA Ria**
Ria: Relev de impuls (comandă întreruptor)
 Un sistem tradițional cu întreruptor, poate fi controlat prin Smartphone folosind aplicația Finder Yesly, folosind butoanele Wireless sau folosind comenzile vocale cu ajutor Google Assistant și Amazon Alexa

