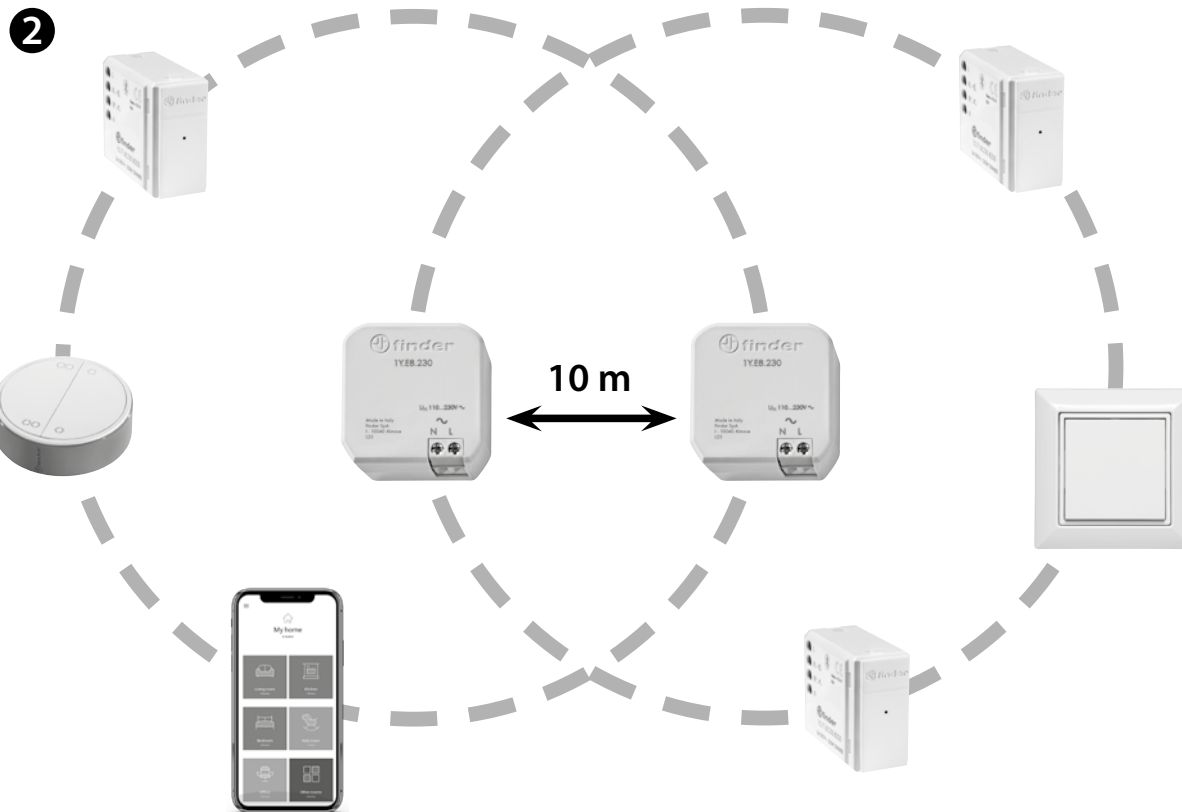
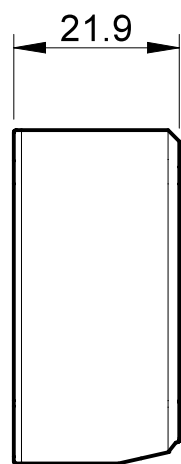
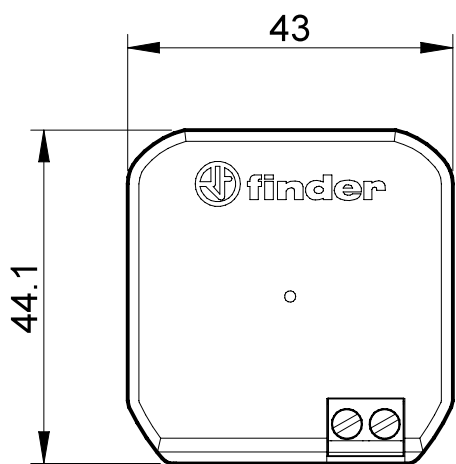
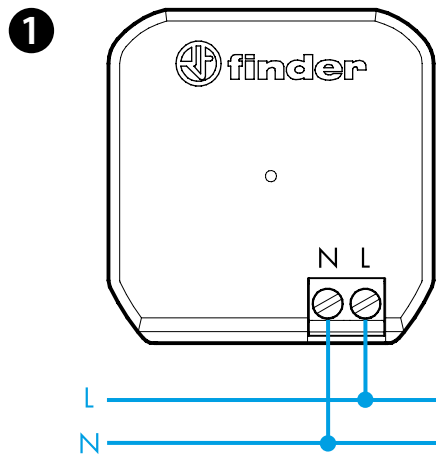




1Y.E8.230



ROMÂNĂ

1Y.E8.230 AMPLIFICATOR 230 V AC

1 SCHEMA DE CONEXIUNE

2 INSTALARE

NOTĂ

- NU are nevoie de configurare
- Maxim 4 amplificatoare pentru o locuință

SPECIFICAȚII TEHNICE

Alimentare	110...230 V AC
Frecvența de funcționare	2.4 Ghz
Temperatura de funcționare	-10...+50°C
Omologări	CE, FCC, IC (Europa, USA, Canada)
Raza de acoperire	Aproximativ 10 m în spațiu fără obstacole. Raza de acoperire poate varia în funcție de structura clădirii