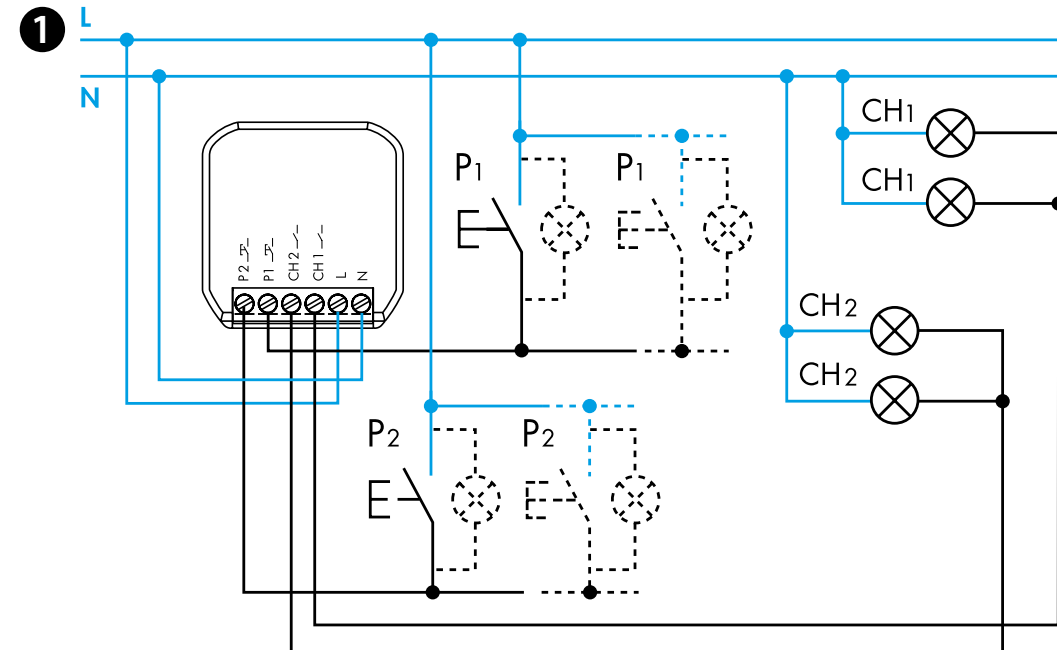




13.22



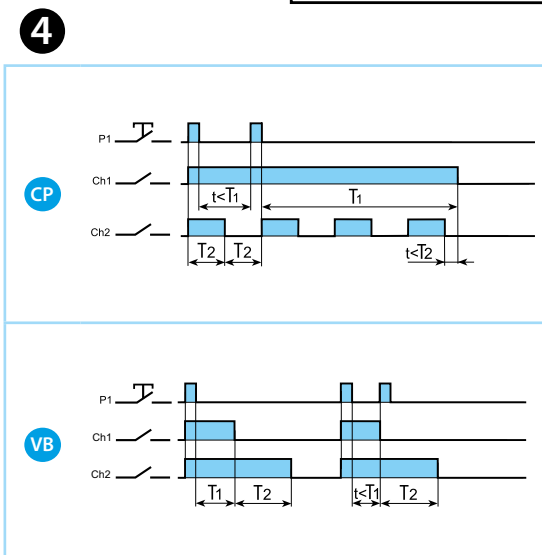
EN 60669-1/EN 60669-2-1																							
	13.22.8.230.B000 U_N 110...230 V AC (50/60 Hz) U_{min} 96 V AC U_{max} 253 V AC P 2 VA (50 Hz)/0.5 W																						
	2 NO (DPST-NO) 6 A 230 V AC																						
	<table border="1"> <tr> <th></th> <th>110 V</th> <th>230 V</th> </tr> <tr> <td>AC1</td> <td>650 VA</td> <td>1380 VA</td> </tr> <tr> <td>AC15</td> <td>150 VA</td> <td>300 VA</td> </tr> <tr> <td></td> <td>100 W</td> <td>200 W</td> </tr> <tr> <td></td> <td>100 W</td> <td>200 W</td> </tr> <tr> <td>CFL-LED</td> <td>100 W</td> <td>200 W</td> </tr> <tr> <td></td> <td>100 W</td> <td>200 W</td> </tr> </table>		110 V	230 V	AC1	650 VA	1380 VA	AC15	150 VA	300 VA		100 W	200 W		100 W	200 W	CFL-LED	100 W	200 W		100 W	200 W	
	110 V	230 V																					
AC1	650 VA	1380 VA																					
AC15	150 VA	300 VA																					
	100 W	200 W																					
	100 W	200 W																					
CFL-LED	100 W	200 W																					
	100 W	200 W																					
	(-10...+50)°C																						
	5 (≤1 mA)																						
IP20																							



2

Bluetooth™

FINDER TOOLBOX



02				
03				
04				
05				
06				
07				
08				

3

RI		DE	
RM		FZ	
BE		IP	
BP		IT	
LE			
ME			
MP			

5

Smartphone
Wireless pushbutton
Voice assistant

R1a

POLSKI

13.22.8.230.B000 PRZEKAŹNIK WIELOFUNKCYJNY

1 SCHEMAT OPRZEWODOWANIA
Kanał 1: Ch1 - przycisk 1 (P1)
Kanał 2: Ch2 - przycisk 2 (P2)

2 APLIKACJA FINDER TOOLBOX
Z aplikacją Finder Toolbox można:
- Nastawić funkcje, sekwencje i czasy (T1, T2) na kanałach Ch1 - Ch2
- Powiązać przyciski bezprzewodowe
- Nastawić scenerie

UWAGA
- Zasięg transmisji: około 10 m w wolnej przestrzeni i bez przeszkód
- Zasięg transmisji może się różnić w zależności od struktury budynku
Przykładowo:
- Żelbetowe ściany i / lub metalowe ściany
- Ściany działowe wypełnione wełną izolacyjną na metalicznym podłożu
- Sufity z panelami z metalu lub włókna węglowego
- Ołowiane szkło lub szkło z metalową okładziną, meble stalowe

3 Funkcje pojedynczego kanału
Kanały Ch1 i Ch2 są niezależne i mają możliwość ustawienia różnych funkcji. Czasy (T1, T2): od 1s do 24h.
R1: fabrycznie ustawiona funkcja na obu kanałach

4 Funkcje dla obu kanałów
Każda sekwencja działa z obydwooma kanałami Ch1 i Ch2
UWAGA
Od funkcji 02 do 08:
P1 (SET): przechodzi do następnego stanu
P2 (RESET): powraca do początkowego stanu

5 FUNKCJE R1a
R1a: Przełącznik impulsowy (sterowanie łącznikiem)
Tradycyjny system z łącznikiem, łącznikiem schodowym i krzyżowym może być sterowany zdalnie za pomocą aplikacji Finder YESLY, za pomocą przycisków bezprzewodowych lub za pomocą asystentów głosowych.



Utility Model - IB1322VXX - 02/20 - Finder S.p.A. con unico socio - 10040 ALMESE (TO) - ITALY